

CP - DCP

CENTRIFUGAL CIRCULATING PUMPS WITH IN-LINE CONNECTIONS



Circulating pumps with in-line connections, suitable for civil and industrial installations for heating, air-conditioning and hot water for domestic use. Pump body and motor support in cast iron.

PN 16 flanged suction and delivery connections with threaded holes for control pressure gauges.

Technopolymer impeller and carbon/ceramic mechanical seal.

Three-phase, four-pole, asynchronous motor with external ventilation. To protect the motor it is advisable to use a thermal overload protection complying with the regulations in force.

Operating range: from 3 to 240 m³/h with head up to 68 metres.

Liquid temperature range: from -15°C to +120°C.

Pumped liquid characteristics: clean, free from solids or abrasive substances, not viscous, not aggressive, not crystallised and chemically neutral.

Maximum ambient temperature: +40°C

Maximum working pressure: 16 bar (1600 kPa).

Protection level: IP 55

Insulation class: F

PN 16 counter flanges on request.

ELECTRICAL DATA

CP

MODEL	VOLTAGE 50 Hz	N r.p.m.	P1 MAX	P2 NOMINAL		In A
				kW	HP	
CP 40/1900 T	3x230-400 V~	2910	1,1	0,75	1	4,5-2,6
CP 40/2300 T	3x230-400 V~	2870	1,45	1,1	1,5	5,2-3
CP 40/2700 T	3x230-400 V~	2850	1,89	1,5	2	6,4-3,7
CP 40/3500 T	3x230-400 V~	2880	2,53	2,21	3	9-5,2
CP 40/3800 T	3x230-400 V~	2900	3,54	3	4	11-6,4
CP 40/4700 T	3x230-400 V~	2900	4,87	4	5,5	15,2-8,8
CP 40/5500 T	3x400 V~Δ*	2900	6,57	5,5	7,5	11,3
CP 40/6200 T	3x400 V~Δ*	2900	9,18	7,5	10	15,8
CP 50/2200 T	3x230-400 V~	2870	1,42	1,1	1,5	5-2,9
CP 50/2600 T	3x230-400 V~	2860	1,89	1,5	2	6,2-3,6
CP 50/3100 T	3x230-400 V~	2870	2,51	2,2	3	9-5,2
CP 50/4100 T	3x230-400 V~	2910	3,8	4	5,5	7,4
CP 50/4600 T	3x400 V~Δ*	2900	6,57	5,5	7,5	11,3
CP 50/5100 T	3x400 V~Δ*	2900	9,18	7,5	10	15,8
CP 50/5650 T	3x400 V~Δ*	2900	9,18	7,5	10	15,8
CP 65/1700 T	3x230-400 V~	2900	2,53	2	2,7	7,7-4,4
CP 65/2100 T	3x230-400 V~	2900	3,54	3	4	11-6,4
CP 65/2550 T	3x230-400 V~	2900	4,87	4	5,5	15,2-8,8
CP 65/3250 T	3x400 V~Δ*	2900	6,57	5,5	7,5	11,3
CP 65/3700 T	3x400 V~Δ*	2900	9,18	7,5	10	12,8
CP 65/5100 T	3x400 V~Δ*	2900	12,46	10	13,5	15,8
CP 65/5800 T	3x400 V~Δ*	2900	15,13	12,5	17	27
CP 80/3050 T	3x400 V~Δ*	2900	12,46	10	13,5	22,5
CP 80/3650 T	3x400 V~Δ*	2900	15,13	12,5	17	27
CP 80/4100 T	3x400 V~Δ*	2900	17,94	15	20	32
CP 80/4400 T	3x400 V~Δ*	2900	17,94	15	20	32
CP 80/5100 T	3x400 V~Δ*	2900	21,3	18,5	25	38
CP 80/5700 T	3x400 V~Δ*	2900	25,25	22	30	44,5
CP 100/2400 T	3x400 V~Δ*	2900	12,46	10	13,5	22,5
CP 100/2850 T	3x400 V~Δ*	2900	15,13	12,5	17	27
CP 100/3400 T	3x400 V~Δ*	2900	17,94	15	20	32
CP 100/4200 T	3x400 V~Δ*	2900	21,3	18,5	25	38
CP 100/4700 T	3x400 V~Δ*	2900	25,25	22	30	44,5
CP 100/5500 T	3x400 V~Δ*	2900	34,12	30	40	58
CP 100/5700 T	3x400 V~Δ*	2900	41,76	37	50	71
CP 100/6800 T	3x400 V~Δ*	2900	41,76	37	50	71

* Star (Δ) starting is possible

ELECTRICAL DATA

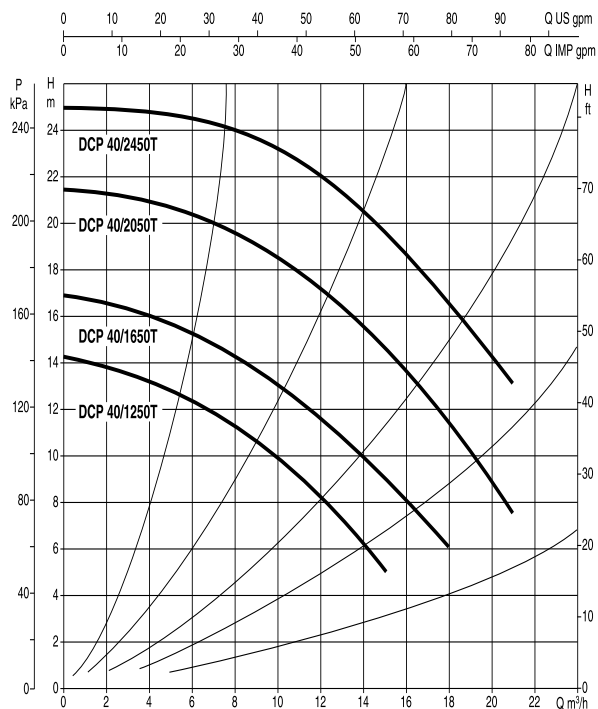
DCP

MODEL	VOLTAGE 50 Hz	N r.p.m.	P1 MAX	P2 NOMINAL		In A
				kW	HP	
DCP 40/1250 T	3x230-400 V ~	2900	0,83	0,55	0,75	2,8-1,6
DCP 40/1650 T	3x230-400 V ~	2900	1,05	0,75	1	3,3-1,9
DCP 40/2050 T	3x230-400 V ~	2900	1,33	1	1,35	4,2-2,4
DCP 40/2450 T	3x230-400 V ~	2900	2,07	1,5	2	6,2-3,6
DCP 50/1550 T	3x230-400 V ~	2900	2,07	1,5	2	6,2-3,6
DCP 50/1900 T	3x230-400 V ~	2900	2,53	2	2,7	7,7-4,4
DCP 50/2450 T	3x230-400 V ~	2900	3,54	3	4	11-6,4
DCP 50/3000 T	3x230-400 V ~	2900	3,54	3	4	11-6,4
DCP 50/3650 T	3x230-400 V ~	2900	4,87	4	5,5	15,2-8,8
DCP 65/2300 T	3x230-400 V ~	2900	3,54	3	4	11-6,4
DCP 65/2650 T	3x230-400 V ~	2900	4,87	4	5,5	15,2-8,8
DCP 65/3250 T	3x400 V ~ Δ*	2900	6,57	5,5	7,5	11,3
DCP 65/3700 T	3x400 V ~ Δ*	2900	9,18	7,5	10	15,8
DCP 80/2530 T	3x400 V ~ Δ*	2900	9,18	7,5	10	15,8
DCP 80/3050 T	3x400 V ~ Δ*	2900	12,46	10	13,5	22,5
DCP 80/3650 T	3x400 V ~ Δ*	2900	15,13	12,5	17	27
DCP 80/4100 T	3x400 V ~ Δ*	2900	17,94	15	20	32
DCP 100/3300 T	3x400 V ~ Δ*	2900	15,13	12,5	17	27
DCP 100/3750 T	3x400 V ~ Δ*	2900	17,94	15	20	32
DCP 100/2450 T	3x400 V ~ Δ*	2900	12,46	10	13,5	22,5
DCP 100/2750 T	3x400 V ~ Δ*	2900	15,13	12,5	17	27
DCP 100/2800 T	3x400 V ~ Δ*	2900	17,94	15	20	32
DCP 100/2900 T	3x400 V ~ Δ*	2900	17,94	15	20	32

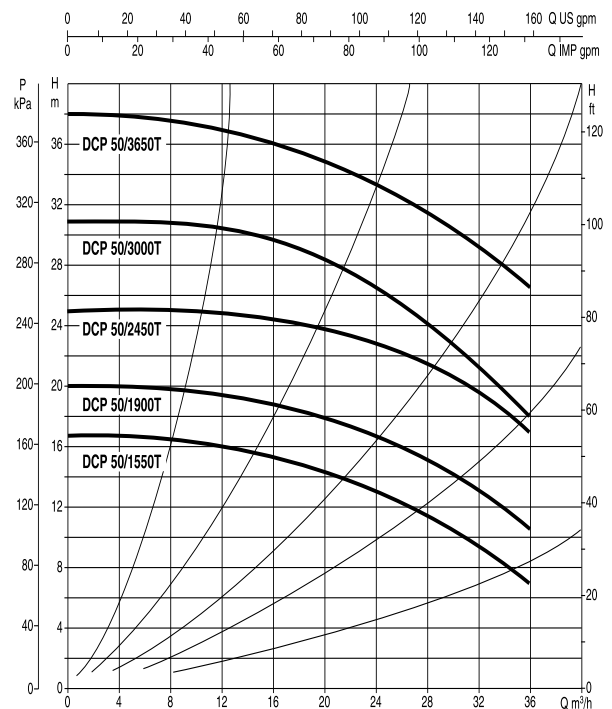
DCP - HYDRAULIC DATA

2 POLES

DCP 40



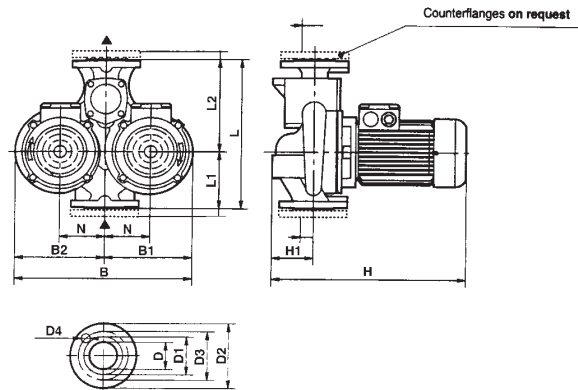
DCP 50



For back-to-back versions the electrical data refer to the functioning motor only.

DIMENSIONS

DCP



MODEL	L	L1	L2	B	B1	B2	H	H1	N	D	D1	D2	D3	D4	PACKAGING DIMENSIONS			VOLUME m ³	WEIGHT Kg
															L/A	L/B	H		
DCP 40/1250 T	340	130	210	397	200	197	425	100	100	40 PN6	88	150	110	4 slots Ø 18	520	320	535	0,06	50
DCP 40/1650 T	340	130	210	397	200	197	425	100	100	40 PN6	88	150	110		520	320	535	0,06	50
DCP 40/2050 T	340	130	210	397	200	197	445	100	100	40 PN6	88	150	110		520	320	535	0,06	52
DCP 40/2450 T	340	130	210	397	200	197	445	100	100	40 PN6	88	150	110		520	320	535	0,06	54
DCP 50/1550 T	365	145	220	427	217	210	455	110	105	50 PN10	102	165	125	4 slots Ø 18	520	320	535	0,07	56
DCP 50/1900 T	365	145	220	427	217	210	455	110	105	50 PN10	102	165	125		520	320	535	0,07	58
DCP 50/2450 T	365	145	220	427	217	210	455	110	105	50 PN10	102	165	125		520	320	535	0,07	66
DCP 50/3000 T	365	145	220	480	217	210	495	110	105	50 PN10	102	165	125		580	360	585	0,09	56
DCP 50/3650 T	410	170	240	480	245	235	535	110	120	50 PN10	102	165	125	580	360	585	0,11	86	
DCP 65/2300 T	410	170	240	543	245	235	485	110	120	65 PN10	122	185	145	4 slots Ø 18	580	360	585	0,11	67
DCP 65/2650 T	450	180	270	543	275	268	495	130	140	65 PN10	122	185	145		-	-	-	0,12	81
DCP 65/3250 T	450	180	270	543	275	268	565	130	140	65 PN10	122	185	145		-	-	-	0,14	101
DCP 65/3700 T	450	180	270	543	275	268	670	130	140	65 PN10	122	185	145		-	-	-	0,16	125
DCP 80/2530 T	450	180	270	550	275	268	565	130	135	80 PN10	138	200	160	8 slots Ø 18	-	-	-	0,14	110
DCP 80/3050 T	510	205	305	550	280	270	690	150	135	80 PN10	138	200	160		-	-	-	0,19	141
DCP 80/3650 T	510	205	305	550	280	270	690	150	140	80 PN10	138	200	160		-	-	-	0,19	162
DCP 80/4100 T	510	205	305	670	280	270	690	150	135	80 PN10	138	200	160		-	-	-	0,24	175
DCP 100/3300 T	630	240	390	670	325	345	720	180	165	100 PN10	158	220	180	8 slots Ø 18	-	-	-	0,30	162
DCP 100/3750 T	630	240	390	670	325	345	720	180	165	100 PN10	158	220	180		-	-	-	0,30	162
DCP 100/2450 T	630	240	390	670	325	345	720	180	165	100 PN10	158	220	180		-	-	-	0,30	162
DCP 100/2750 T	630	240	390	670	325	345	720	180	165	100 PN10	158	220	180		-	-	-	0,30	162
DCP 100/2800 T	630	240	390	670	325	345	720	180	165	100 PN10	158	220	180		-	-	-	0,30	162
DCP 100/2900 T	630	240	390	670	325	345	720	180	165	100 PN10	158	220	180		-	-	-	0,30	162